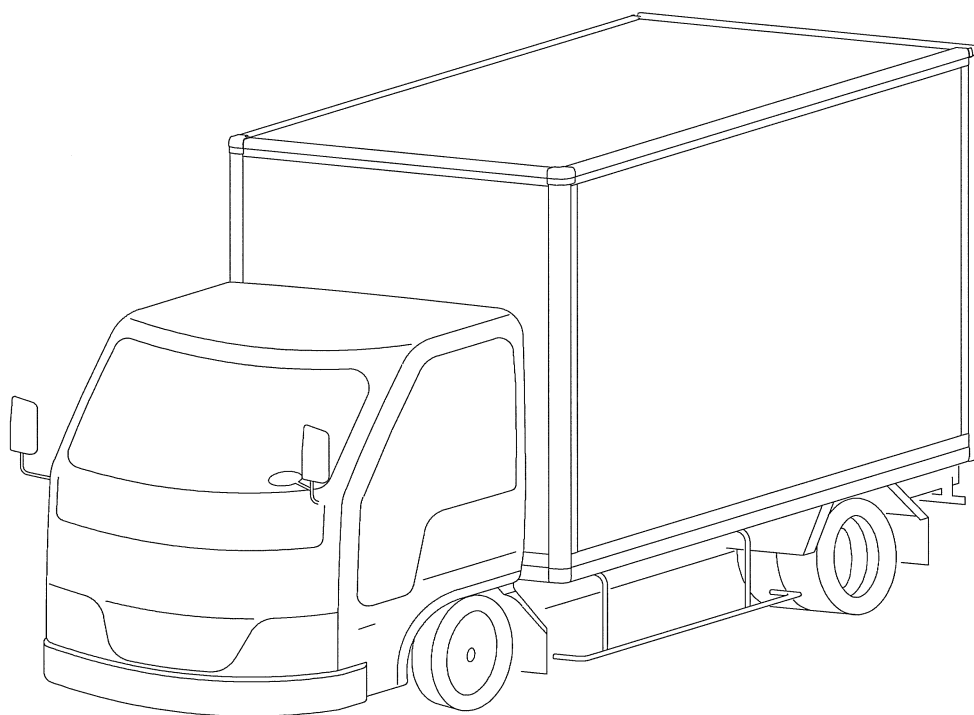


# パネルバン(断熱材入り) 解体マニュアル



SGモーターズ(株)

2004年4月

## 目次

1	はじめに	1
2	作業上の注意事項	1
3	事前選別対象物	1
4	環境負荷物質の取り扱い	1
5	艀装品の取り外し	2
6	電装品の取り外し	2
7	ボデーのシャシからの分離	3
8	リヤドアの取り外し	3
9	ルーフパネル取り外し	4
10	リヤフレーム取り外し	6
11	サイドパネル取り外し	7
12	フロントパネル取り外し	10
13	床板取り外し	11
14	ロアレール取り外し	12
15	クロスメンバー取り外し	12
16	分別について	12

## 1. はじめに

- 1)本解体マニュアルは、Sgモータース製パネルバン（断熱材入り）の解体に関して、「適正で効率的な作業」を案内し、使用済み架装物処理の各段階で「適正且つ安全」に処理する為の手順をまとめたものです。
- 2)本解体マニュアルに記載する内容は、予告なく改訂する場合がありますので予めご了承下さい。

## 2. 作業上の注意事項

- 1)作業を安全に行なう為、定められた作業服、作業帽、安全靴を着用し、作業内容に応じて保護メガネ、耳栓、防塵マスク等の保護具を着用して下さい。
- 2)高所作業については、安全带、足場の確保等転落防止措置を講じて行なって下さい。
- 3)燃料系の除去・回収に当っては、消防法を遵守し、引火・爆発が発生しない様な環境及び方法で行ってください。
- 4)油脂・液体系の除去・回収に当っては、地下浸透や施設外流出が発生しない様な環境及び方法で行ってください。
- 5)タンク等の解体時は、有害物質等の除去・洗浄を行い、安全を確保した上で作業して下さい。
- 6)本製品に使用している断熱材には、「ノンフロン断熱材」を使用している為、解体によるフロンガスの放出はありませんが、解体による粉末の飛散が考えられますので、必ず保護具を着用して下さい。
- 7)断熱材の解体作業時には、万が一に備え消火器等の消化設備を用意して下さい。
- 8)FRP、断熱材、木材の解体後の処理については、専門業者に委託し適正に処理を行なって下さい。

## 3. 事前選別対象物

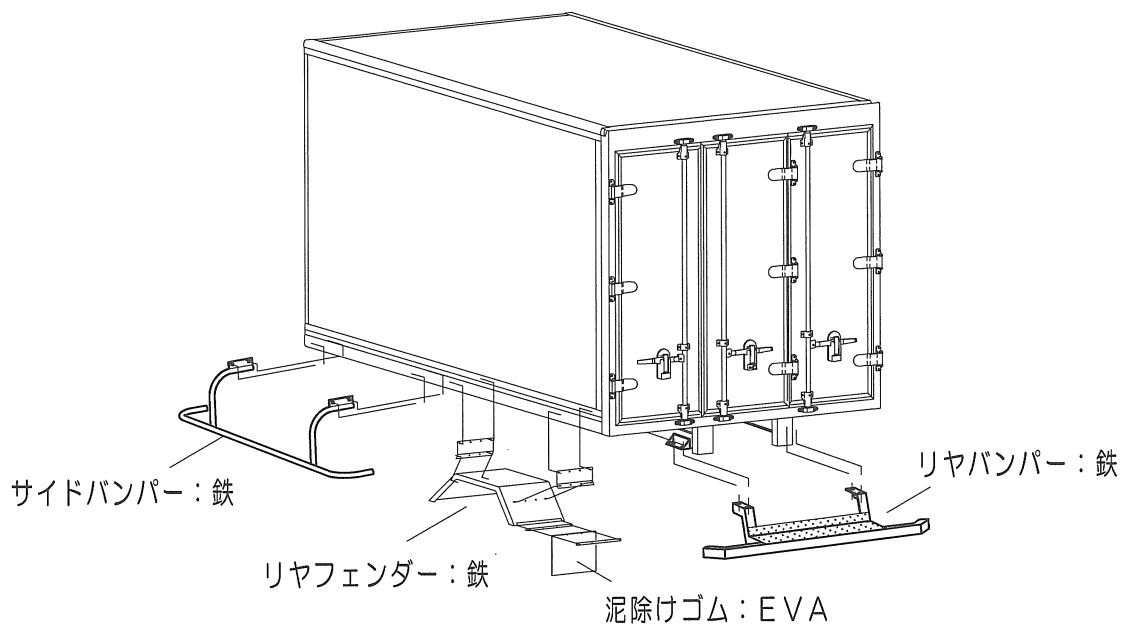
主に解体業者が行なう事前選別とは使用済み架装物に含まれる有害物質及び埋立てが禁止されている部品・材料等、並びにそれらを含む部品を破碎処理する前工程で選別し、適正に保管・処理を言います。  
事前選別対象物は、車体工業会ホームページを参照ください。

## 4. 環境負荷物質の取り扱い

環境負荷物質を含む部品については、確実に分離し適正な処理に努めて下さい。  
環境負荷物質使用部品事例は、車体工業会ホームページを参照ください。

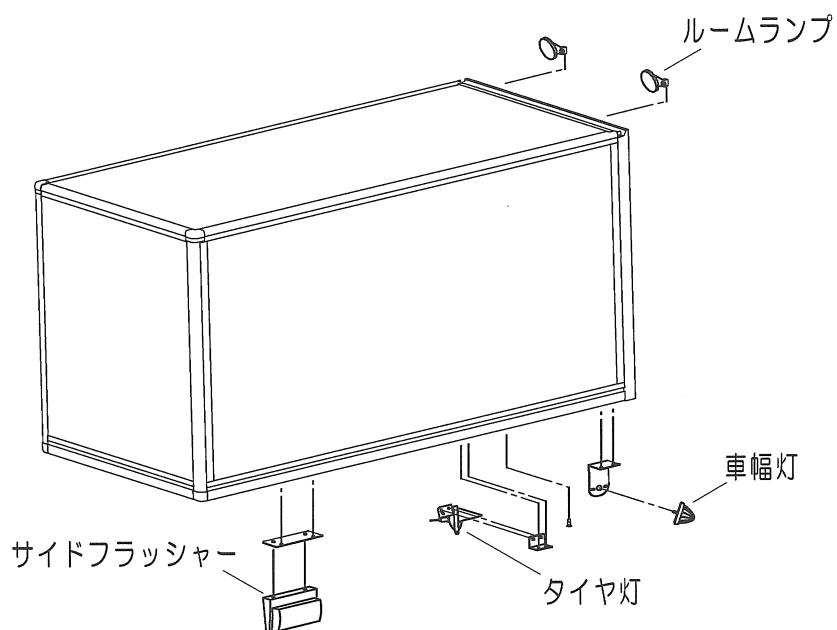
## 5. 艀装品の取り外し

- 1) サイドバンパー・リヤバンパー・フェンダー等を取り外して下さい。
- 2) ボデー後端部の溶接部を切り離して下さい。



## 6. 電装品の取り外し

- 1) ボデー内外の電装品を取り外して下さい。  
※バックアイカメラ付車は、事前にカメラ・モニターを外して下さい。  
※電気配線は、シャシフレーム後端にてボデー側と接続されていますので、切り離して下さい。

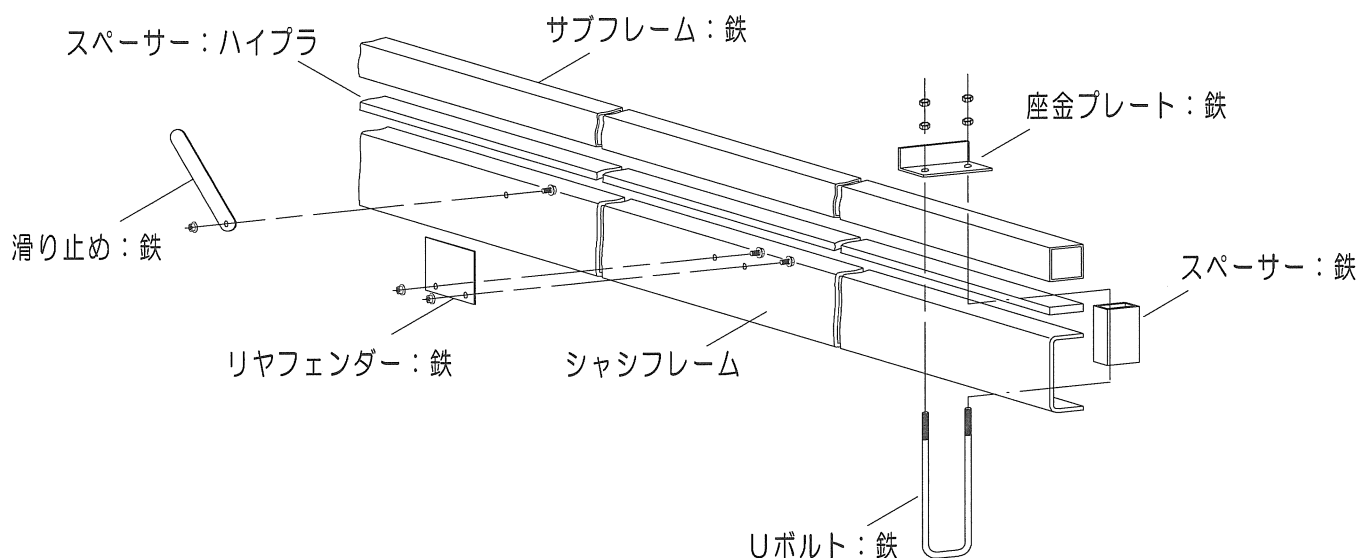


## 7. ボデーのシャシからの分離

1) ボデーを固定しているUボルト、滑り止め等を外して下さい。

※Uボルトの本数は、仕様により異なります。

2) クレーン等を使用し、シャシからボデーを降ろして下さい。

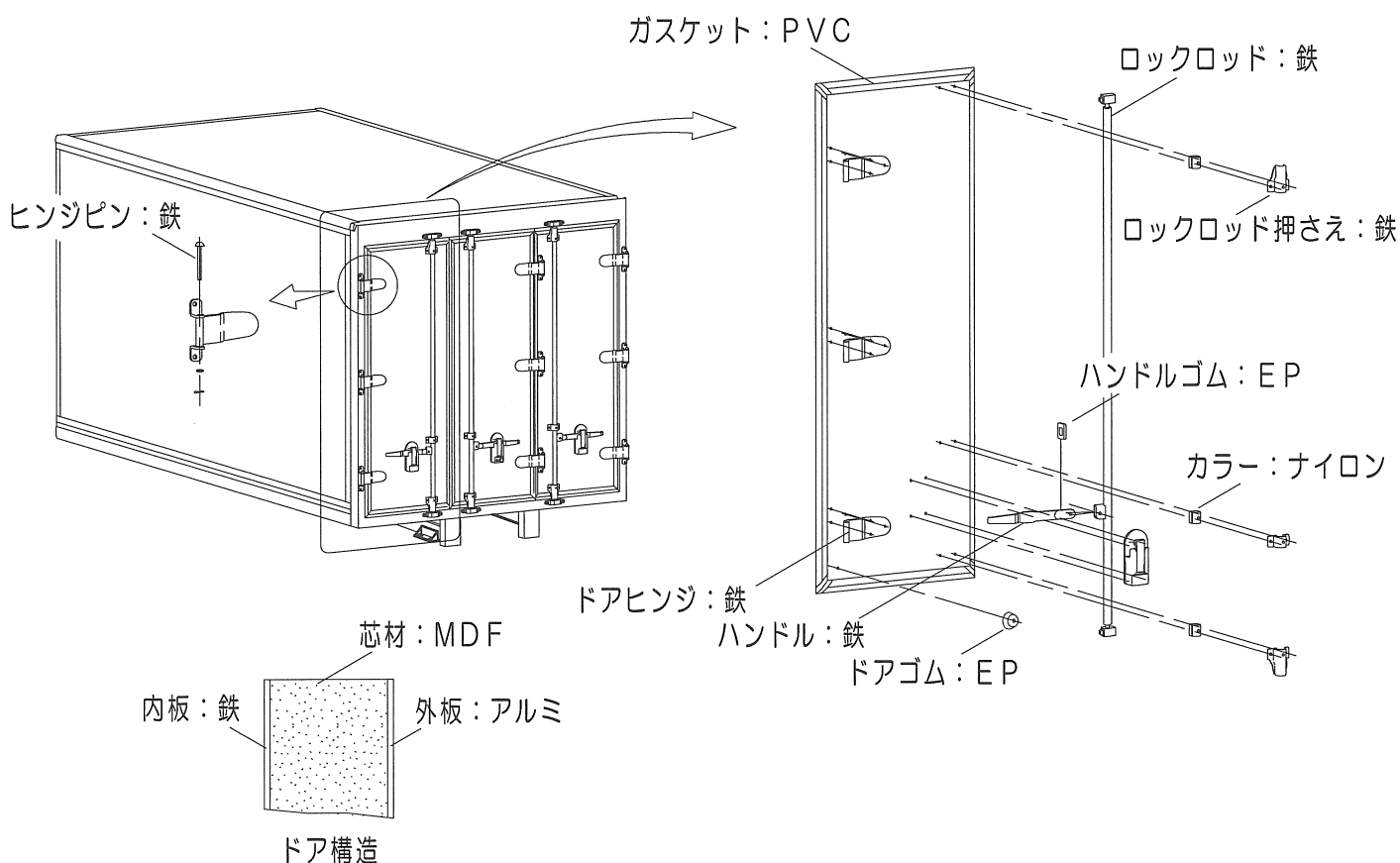


## 8. リヤドアの取り外し

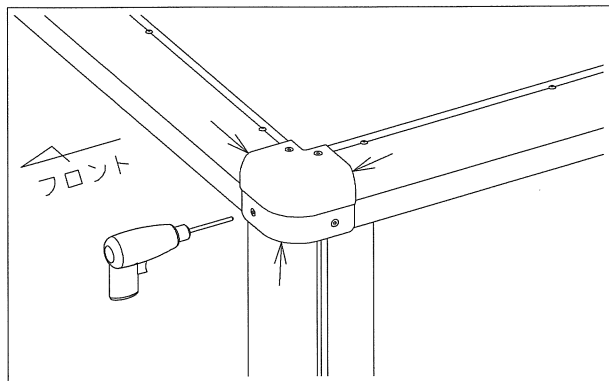
1) リヤドアヒンジ部のピンを外し、ドアを外します。

2) ドアに付いているドア金具を外します。

3) ドアのカスケットを外し、ドアを分離して下さい。

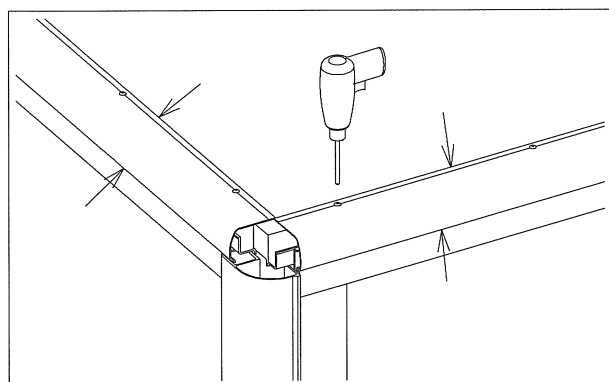


## 9. ルーフパネル取り外し



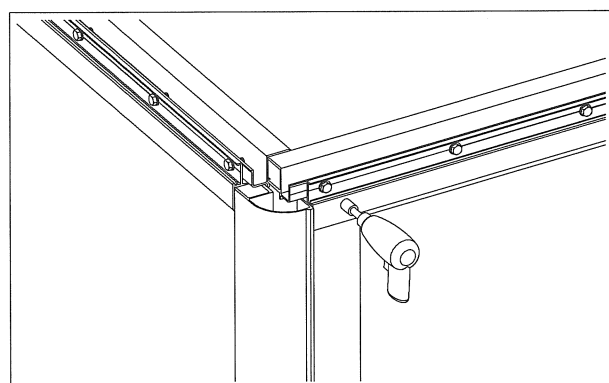
9-1 フロントコーナーアッパー取り外し

1. 固定リベット取り外して下さい。
2. シーリングを切りはなし、フロントコーナーアッパーを取り外して下さい。(左右) ↙部

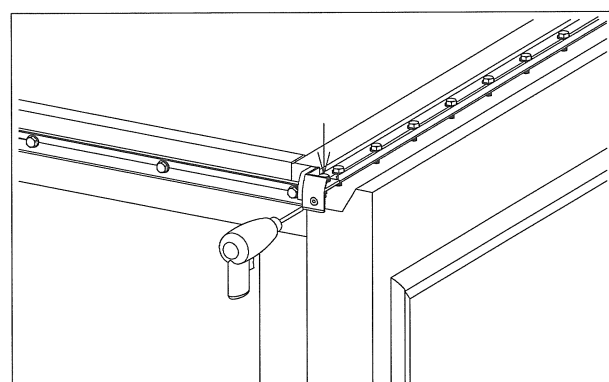


9-2 ルーフカバー取り外し

1. 固定リベット取り外して下さい。
2. シーリングを切りはなし、ルーフカバーを取り外して下さい。(フロント・両サイド) ↙部

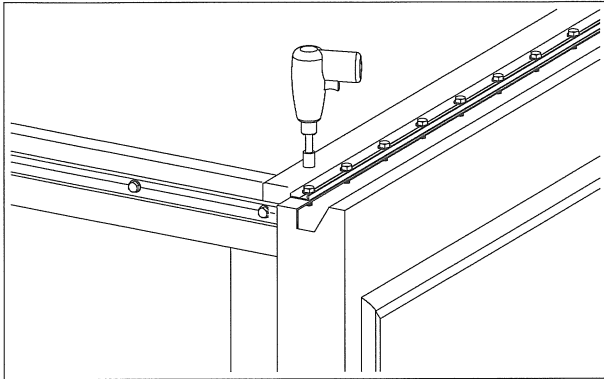


9-3 フロントパネル及びサイドパネルとの締結ボルト取り外し



9-4 リヤコーナーアッパー取り外し

1. 固定リベット取り外して下さい。
2. シーリングを切りはなし、上部のM8六角ボルトを外して下さい。(左右) ↙部

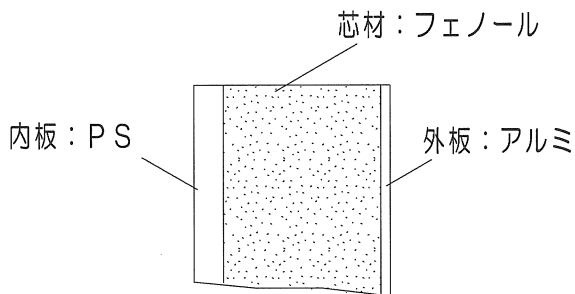


### 9-5 リヤフレーム締結ボルト取り外し

1. リヤフレームとの締結ボルトを外して下さい。

### 9-6 ルーフパネル取り外し

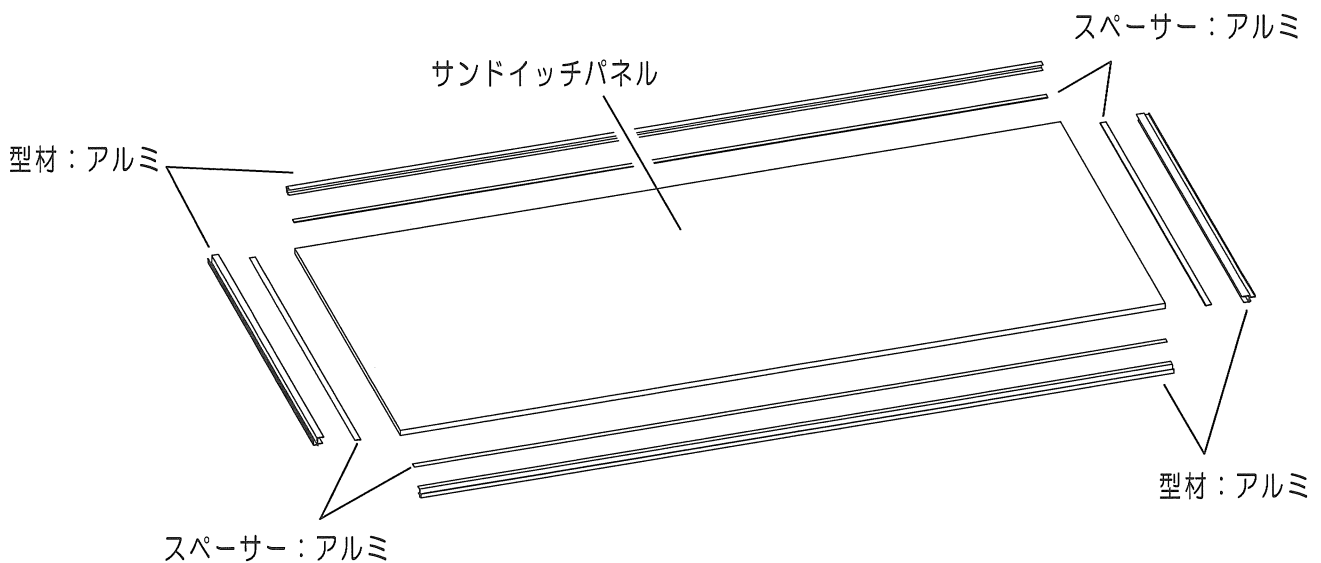
1. クレーン等の吊り上げ機器を使用して取り外して下さい。
2. 作業には十分注意し、必ず複数名で作業を行なって下さい。



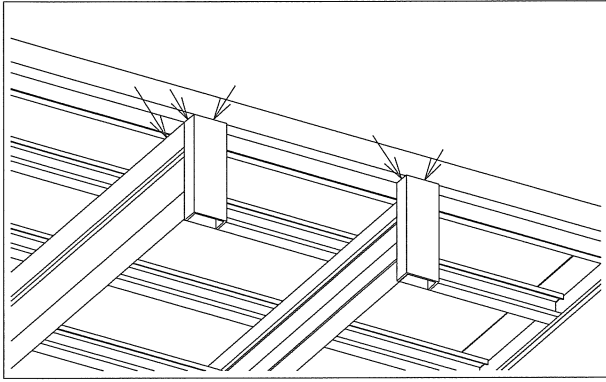
サンドイッチパネル構造

### 9-7 ルーフパネル分解

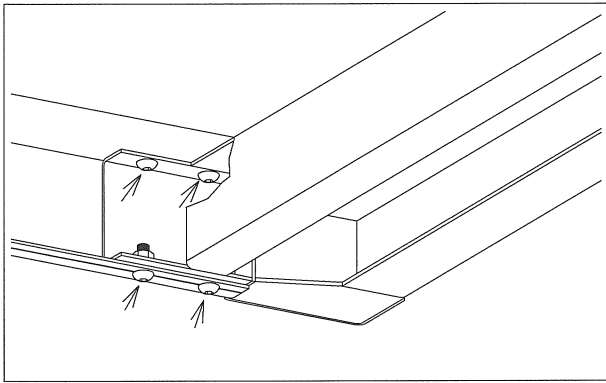
1. 内装側のリベットを外し、スペーサーを取り外して下さい。
2. 外板側の接着剤をカッターナイフ等で切り離して下さい。
3. サンドイッチパネルを分離して下さい。



## 10. リヤフレーム取り外し

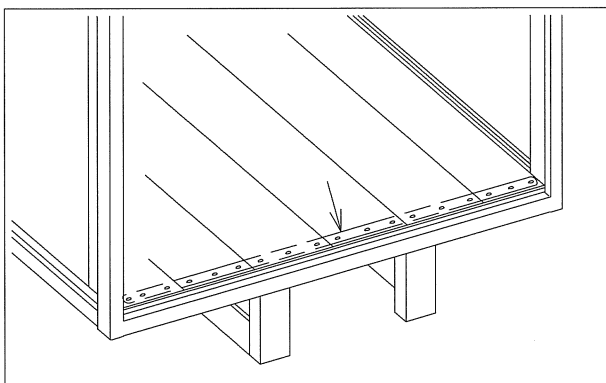


10-1 リヤフレーム下部の溶接を切断



10-2 ロアール締結ボルト取り外し

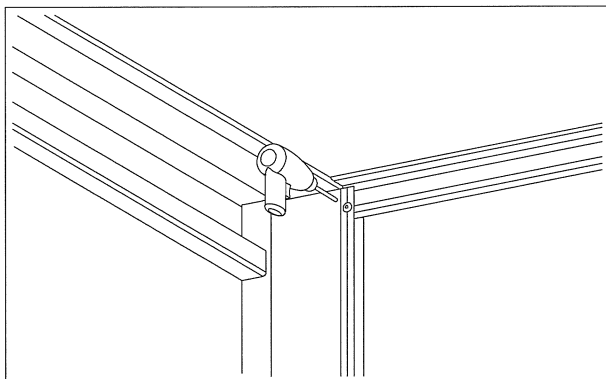
1.リヤフレーム両サイドにあるロアール締結ボルトを外して下さい。↙部(左右 計8本)



10-3 フロア材止めビス取り外し

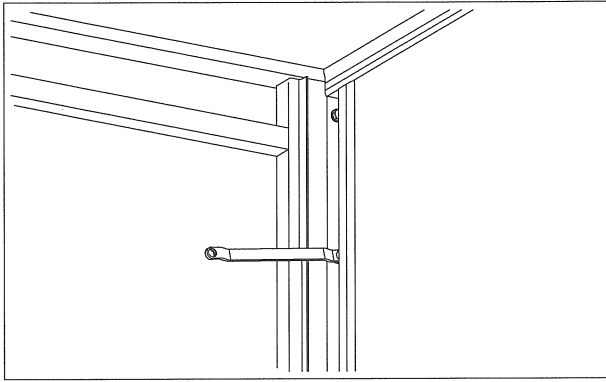
1.フロア材後端を固定しているビスをすべて取り外して下さい。↙部

- ※ 必要に応じて他のビスも取り外して下さい。
- ※ 床ローラー付車等に関しては、後端のスチール製の縁材も取り外して下さい。

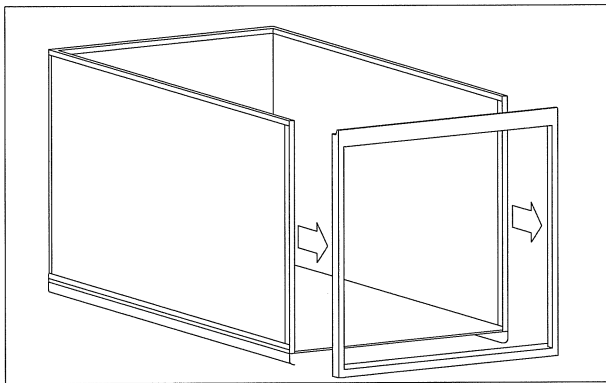


10-4 リヤインナーカバー取り外し



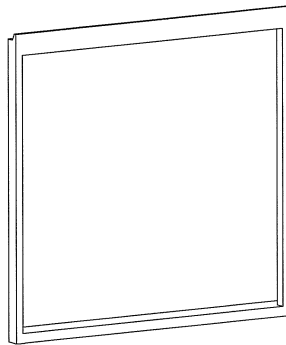


10-5 サイドパネルA' SSYとの締結ボルト取り外し



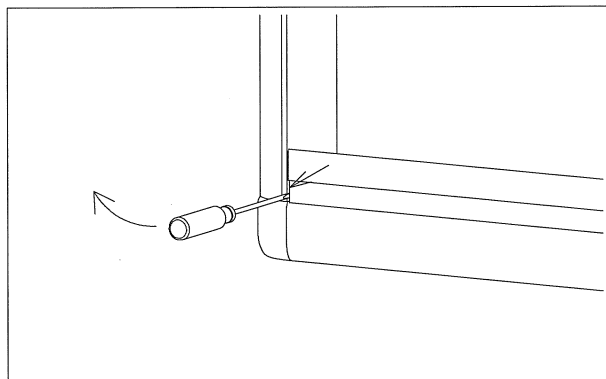
10-6 リヤフレーム取り外し

- 1.各部シーリングを切り離して下さい。
- 2.リヤフレームを取り外して下さい。



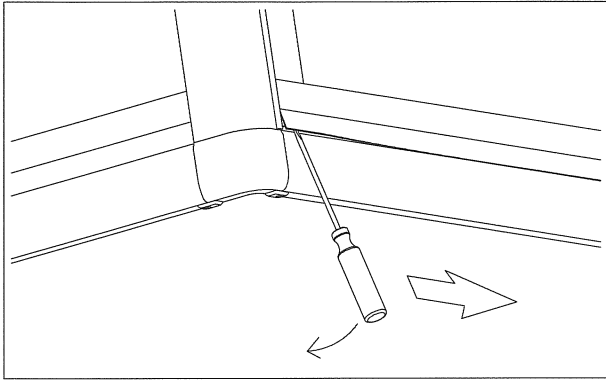
リヤフレーム：鉄

## 11. サイドパネル取り外し



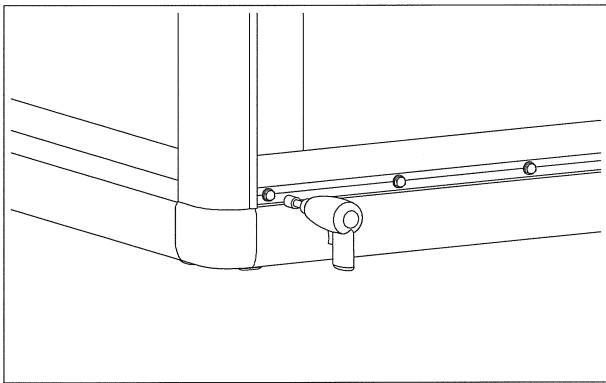
11-1 ボルトカバー取り外し

- 1.前・後端部のシーリングを切り離して下さい。 ← 部
- 2.ードライバーを隙間に差し込み、こじるようにして端部を浮かせて下さい。

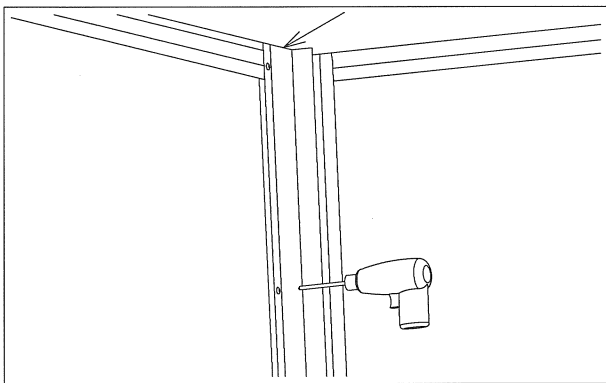


#### 11-2 ボルトカバー取り外し

1. 浮いているカバーの下側にードライバーを差し込み、こじるように端からカバーを浮かして取り外して下さい。

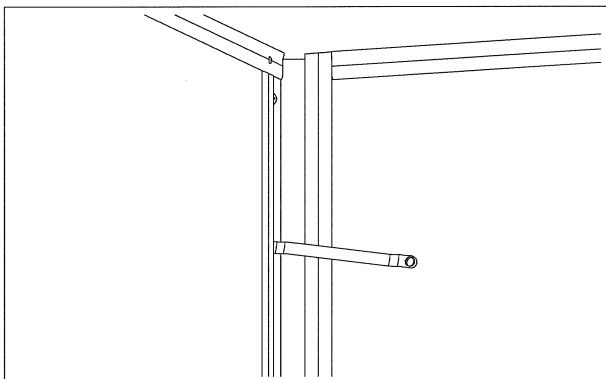


#### 11-3 ローレルとの締結ボルト取り外し

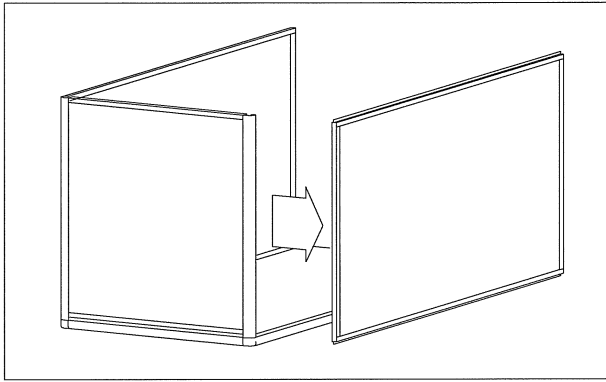


#### 11-4 フロントインナーカバー取り外し

1. 固定リベット取り外して下さい。
  2. シーリングを切り離し、カバーを取り外して下さい。
- ← 部



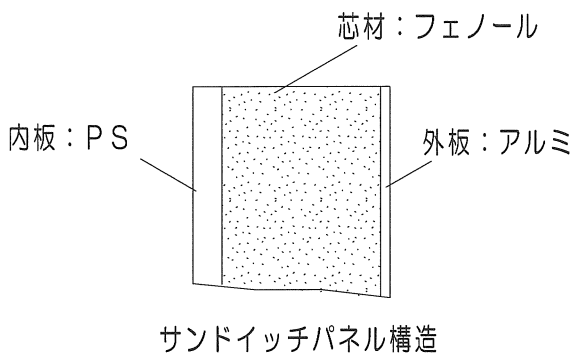
#### 11-5 フロントパネルとの締結ボルト取り外し



11-6 フロントパネルとの締結ボルト取り外し

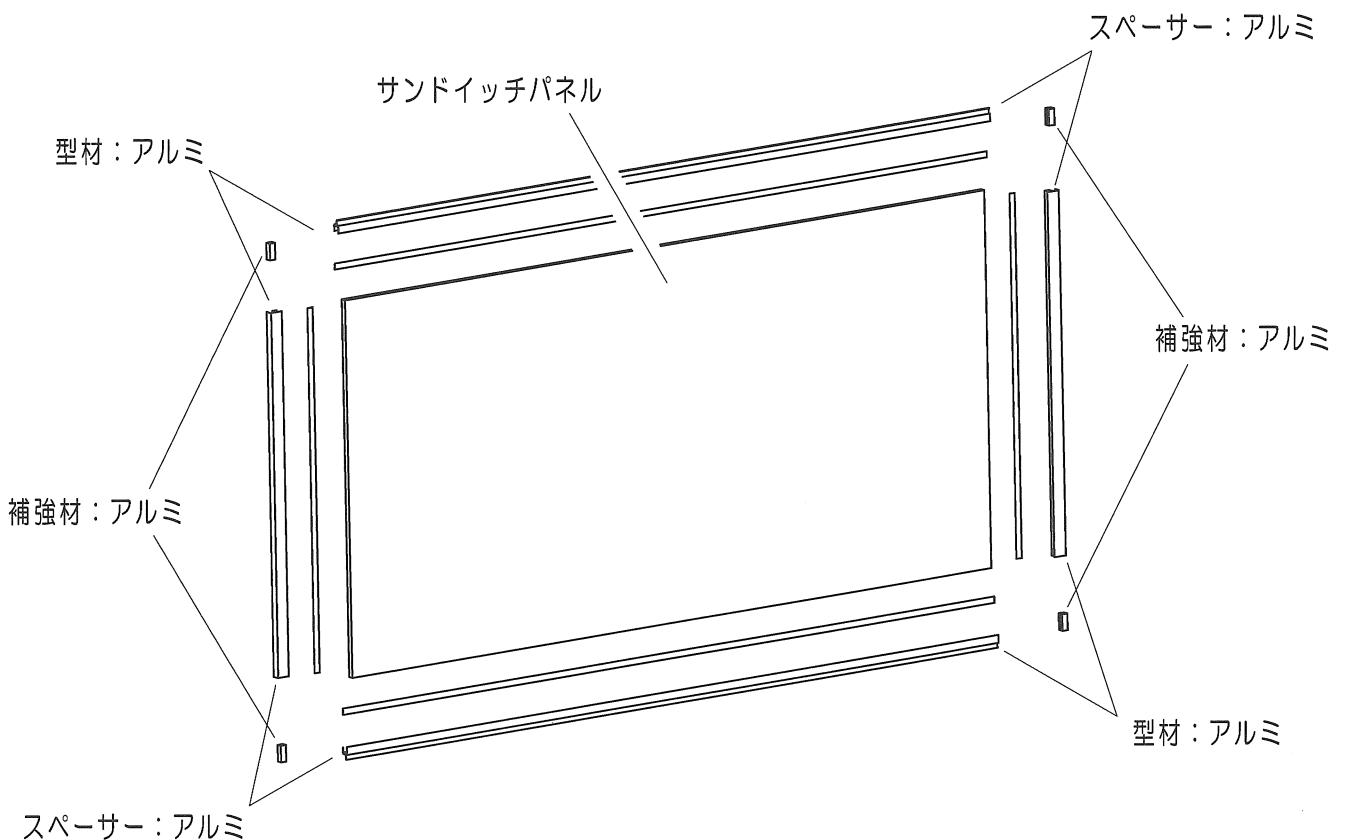
11-7 サイドパネル取り外し

1. クレーン等の吊り上げ機器を使用して取り外して下さい。
2. 作業には十分注意し、必ず複数名で作業を行なって下さい。

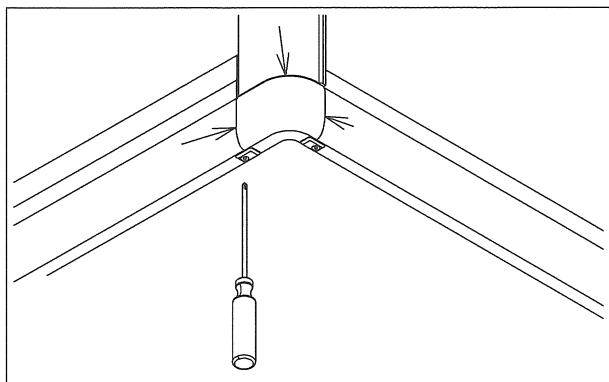


11-8 サイドパネル分解

1. 内装側のリベットを外し、スペーサーを取り外して下さい。
2. 外板側の接着剤をカッターナイフ等で切り離して下さい。
3. サンドイッチパネルを分離して下さい。

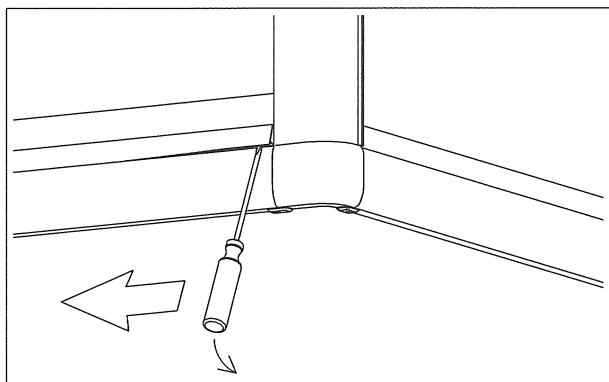


## 12. フロントパネル取り外し



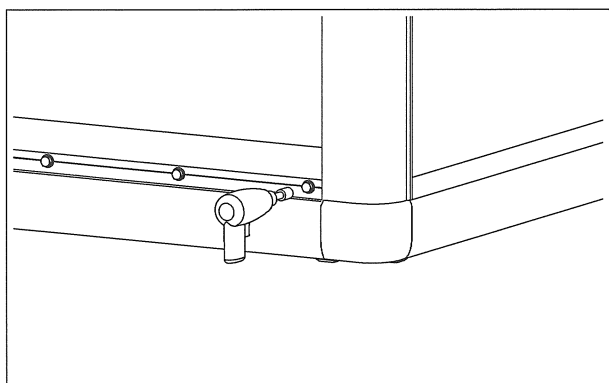
12-1 フロントコーナーロア取り外し

1. 下側を止めてある皿ネジを外して下さい。
2. シーリングを切り離し、取り外して下さい。  
(左右) ↙ 部

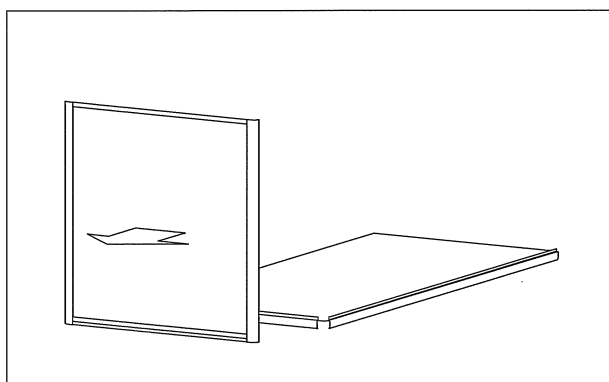


12-2 ボルトカバー取り外し

1. 浮いているカバーの下側にードライバーを差し込み、こじるように端からカバーを浮かして取り外して下さい。



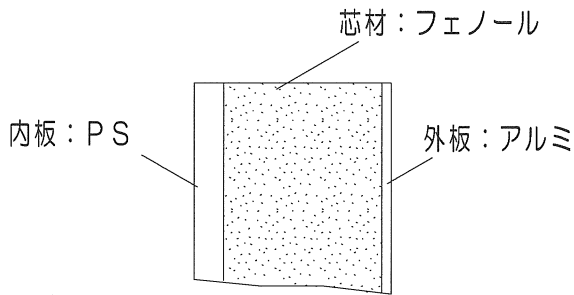
12-3 ロアレールとの締結ボルト取り外し



12-4 フロントパネル取り外し

### 12-5 フロントパネル取り外し

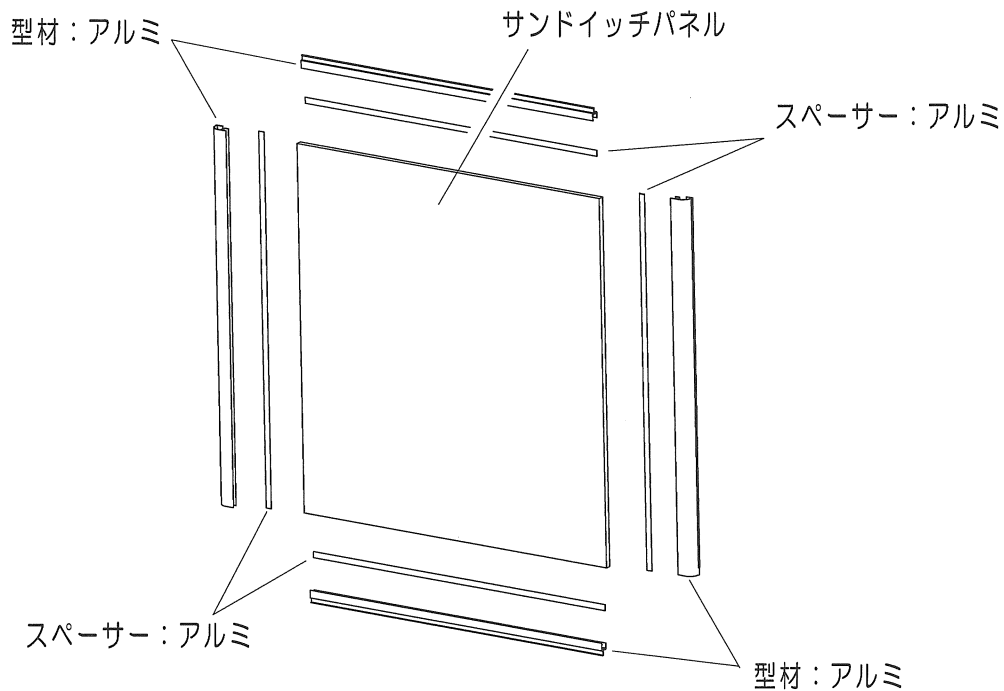
1. クレーン等の吊り上げ機器を使用して取り外して下さい。
2. 作業には十分注意し、必ず複数名で作業を行なって下さい。



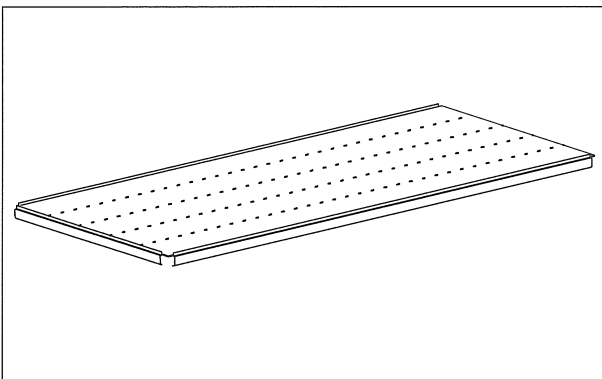
サンドイッチパネル構造

### 12-6 フロントパネル分解

1. 内装側のリベットを外し、スペーサーを取り外して下さい。
2. 外板側の接着剤をカッターナイフ等で切り離して下さい。
3. サンドイッチパネルを分離して下さい。

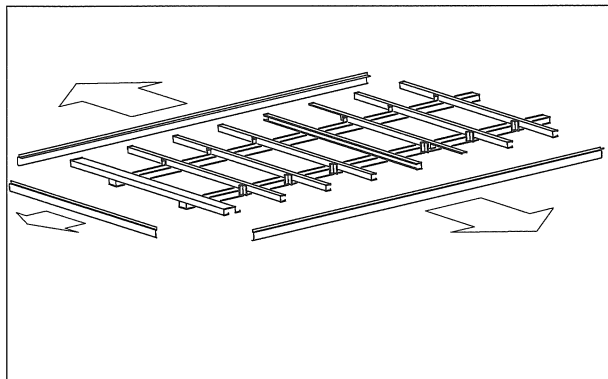


## 13. 床板取り外し



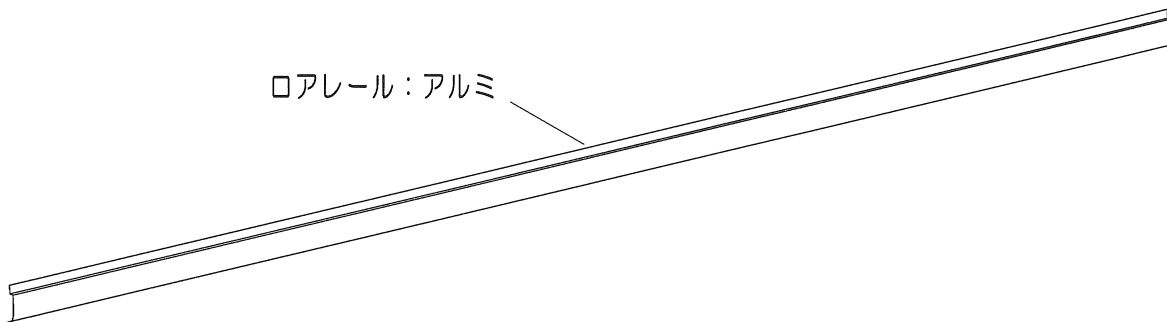
1. 床板を止めているビス・クギ等を外し床板を取り外して下さい。

## 14. ロアール取り外し

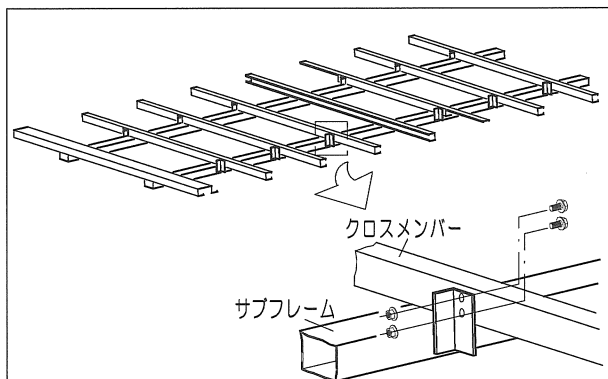


1. クロスメンバーとロアールを締結しているボルトを外し（上下）、ロアールを取り外して下さい。

ロアール：アルミ

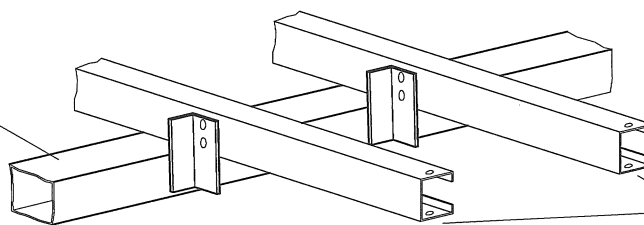


## 15. クロスメンバー取り外し



1. クロスメンバーとサブフレームを締結しているボルトを外し（左右）、クロスメンバーを取り外して下さい。

サブフレーム：鉄



クロスメンバー：鉄

## 16. 分別について

- 1) 分解、取り外した部材は、鉄、アルミ、ステンレス、樹脂、ゴム類、木材等材料別に分離し、適正な処理をお願いします。
- 2) FRP、断熱材、木材の解体後の処理については、「処理協力業者一覧表」（車体工業会ホームページに掲載）を参照し、適正な処理をお願いします。